

Allgemeine bauaufsichtliche Zulassung

Zulassungsstelle für Bauprodukte und Bauarten

Bautechnisches Prüfamt

Eine vom Bund und den Ländern
gemeinsam getragene Anstalt des öffentlichen Rechts

Mitglied der EOTA, der UEAtc und der WFTAO

Datum:

16.04.2014

Geschäftszeichen:

I 56-1.9.1-12/14

Zulassungsnummer:

Z-9.1-738

Geltungsdauer

vom: **16. April 2014**

bis: **1. Oktober 2018**

Antragsteller:

ITW Befestigungssysteme GmbH

Carl-Zeiss-Straße 19

30966 Hemmingen

Zulassungsgegenstand:

**Haubold-Klammern mit einem Drahtdurchmesser von 1,80 mm als Verbindungsmittel im
Holzbau für langfristige oder ständige Beanspruchung auf Herausziehen**

Der oben genannte Zulassungsgegenstand wird hiermit allgemein bauaufsichtlich zugelassen.
Diese allgemeine bauaufsichtliche Zulassung umfasst fünf Seiten und zwei Anlagen.
Diese allgemeine bauaufsichtliche Zulassung ersetzt die allgemeine bauaufsichtliche
Zulassung Nr. Z-738 vom 22. Oktober 2013. Der Gegenstand ist erstmals am 9. September 2008
allgemein bauaufsichtlich zugelassen worden.

DIBt

I ALLGEMEINE BESTIMMUNGEN

- 1 Mit der allgemeinen bauaufsichtlichen Zulassung ist die Verwendbarkeit bzw. Anwendbarkeit des Zulassungsgegenstandes im Sinne der Landesbauordnungen nachgewiesen.
- 2 Sofern in der allgemeinen bauaufsichtlichen Zulassung Anforderungen an die besondere Sachkunde und Erfahrung der mit der Herstellung von Bauprodukten und Bauarten betrauten Personen nach den § 17 Abs. 5 Musterbauordnung entsprechenden Länderregelungen gestellt werden, ist zu beachten, dass diese Sachkunde und Erfahrung auch durch gleichwertige Nachweise anderer Mitgliedstaaten der Europäischen Union belegt werden kann. Dies gilt ggf. auch für im Rahmen des Abkommens über den Europäischen Wirtschaftsraum (EWR) oder anderer bilateraler Abkommen vorgelegte gleichwertige Nachweise.
- 3 Die allgemeine bauaufsichtliche Zulassung ersetzt nicht die für die Durchführung von Bauvorhaben gesetzlich vorgeschriebenen Genehmigungen, Zustimmungen und Bescheinigungen.
- 4 Die allgemeine bauaufsichtliche Zulassung wird unbeschadet der Rechte Dritter, insbesondere privater Schutzrechte, erteilt.
- 5 Hersteller und Vertreiber des Zulassungsgegenstandes haben, unbeschadet weiter gehender Regelungen in den "Besonderen Bestimmungen", dem Verwender bzw. Anwender des Zulassungsgegenstandes Kopien der allgemeinen bauaufsichtlichen Zulassung zur Verfügung zu stellen und darauf hinzuweisen, dass die allgemeine bauaufsichtliche Zulassung an der Verwendungsstelle vorliegen muss. Auf Anforderung sind den beteiligten Behörden Kopien der allgemeinen bauaufsichtlichen Zulassung zur Verfügung zu stellen.
- 6 Die allgemeine bauaufsichtliche Zulassung darf nur vollständig vervielfältigt werden. Eine auszugsweise Veröffentlichung bedarf der Zustimmung des Deutschen Instituts für Bautechnik. Texte und Zeichnungen von Werbeschriften dürfen der allgemeinen bauaufsichtlichen Zulassung nicht widersprechen. Übersetzungen der allgemeinen bauaufsichtlichen Zulassung müssen den Hinweis "Vom Deutschen Institut für Bautechnik nicht geprüfte Übersetzung der deutschen Originalfassung" enthalten.
- 7 Die allgemeine bauaufsichtliche Zulassung wird widerruflich erteilt. Die Bestimmungen der allgemeinen bauaufsichtlichen Zulassung können nachträglich ergänzt und geändert werden, insbesondere, wenn neue technische Erkenntnisse dies erfordern.

II BESONDERE BESTIMMUNGEN

1 Zulassungsgegenstand und Anwendungsbereich

1.1 Zulassungsgegenstand

Haubold-Klammern mit einem Durchmesser von 1,80 mm sind aus verzinktem oder nichtrostendem runden Stahldraht hergestellte mechanische Verbindungsmittel für den Holzbau mit den in den Anlagen dargestellten Formen und Maßen (siehe z. B. Anlage 1).

1.2 Anwendungsbereich

Für den Anwendungsbereich gelten:

DIN EN 1995-1-1¹ in Verbindung mit DIN EN 1995-1-1/NA²
und DIN 1052-10³.

Die Klammern dürfen auch langfristig oder ständig auf Herausziehen beansprucht werden.

2 Bestimmungen für die Klammern

2.1 Eigenschaften und Zusammensetzung

2.1.1 Klammern

2.1.1.1 Die Haubold-Klammern aus verzinktem Stahl müssen hergestellt werden aus verzinktem Stahldraht mit einer Zugfestigkeit $\geq 900 \text{ N/mm}^2$ und einer mittleren Zinkauflage $\geq 86 \text{ g/m}^2$. Der Drahtdurchmesser muss $d_n = 1,80 \text{ mm} \pm 0,03 \text{ mm}$ betragen.

2.1.1.2 Die Haubold-Klammern aus nichtrostendem Stahl müssen hergestellt werden aus nichtrostendem Stahldraht der Werkstoff-Nr. 1.4301 oder 1.4401 mit einer Zugfestigkeit $\geq 900 \text{ N/mm}^2$. Der Drahtdurchmesser muss $d_n = 1,80 \text{ mm} \pm 0,03 \text{ mm}$ betragen.

2.1.2 Beharzung

Die Klammern müssen mindestens auf der Länge L_H nach den Anlagen 1 bis 2 gleichmäßig beharzt sein.

Als Beharzungsmaterial⁴ für Klammern nach Abschnitt 2.1.1 dürfen nur folgende Produkte verwendet werden: Polygrip 98573 oder Polygrip F 8470 der Fa. Rohm & Haas oder Kombilack Nr. 931348.0.179 oder Nr. 931446.0.540 oder Kombikleber Nr. 931438.0.144 oder nach Drumet Spezifikation Nr. 931446 der Fa. Magni Europe (ehemals Fa. Dr. Schmid).

2.1.3 Die Eignung der Klammern muss nach DIN 1052-10, Anhang A nachgewiesen sein.

2.2 Kennzeichnung

Die Liefereinheit (z. B. Verpackung) der Klammern muss vom Hersteller mit dem Übereinstimmungszeichen (Ü-Zeichen) nach den Übereinstimmungszeichen-Verordnungen der Länder gekennzeichnet werden. Die Kennzeichnung darf nur erfolgen, wenn die Voraussetzungen nach Abschnitt 2.3 erfüllt sind.

Zusätzlich muss auf der Liefereinheit folgende Angabe gemacht werden:

"Klammer auch für langfristige oder ständige Beanspruchung auf Herausziehen nach allgemeiner bauaufsichtlicher Zulassung Nr. Z-9.1-738".

¹ DIN EN 1995-1-1:2010-12 Eurocode 5: Bemessung und Konstruktion von Holzbauten: Teil 1-1: Allgemeines - Allgemeine Regeln und Regeln für den Hochbau

² DIN EN 1995-1-1/NA:2013-08 Nationaler Anhang - National festgelegte Parameter - Eurocode 5: Bemessung und Konstruktion von Holzbauten: Teil 1-1: Allgemeines - Allgemeine Regeln und Regeln für den Hochbau

³ DIN 1052-10:2012-05 Herstellung und Ausführung von Holzbauwerken - Teil 10: Ergänzende Bestimmungen

⁴ Die Zusammensetzung des Beharzungsmaterials ist beim Deutschen Institut für Bautechnik hinterlegt

2.3 Übereinstimmungsnachweis

2.3.1 Allgemeines

Die Bestätigung der Übereinstimmung der Klammern mit den Bestimmungen dieser allgemeinen bauaufsichtlichen Zulassung muss für jedes Herstellwerk mit einer Übereinstimmungserklärung des Herstellers auf der Grundlage einer werkseigenen Produktionskontrolle und einer Prüfung des Bauprodukts durch eine hierfür anerkannte Prüfstelle erfolgen.

2.3.2 Werkseigene Produktionskontrolle

In jedem Herstellwerk ist eine werkseigene Produktionskontrolle einzurichten und durchzuführen. Unter werkseigener Produktionskontrolle wird die vom Hersteller vorzunehmende kontinuierliche Überwachung der Produktion verstanden, mit der dieser sicherstellt, dass die von ihm hergestellten Bauprodukte den Bestimmungen dieser allgemeinen bauaufsichtlichen Zulassung entsprechen.

Im Rahmen der werkseigenen Produktionskontrolle ist mindestens die Beharzung nach Abschnitt 2.1.2 dieser allgemeinen bauaufsichtlichen Zulassung zu prüfen.

Die Ergebnisse der werkseigenen Produktionskontrolle sind aufzuzeichnen und auszuwerten. Die Aufzeichnungen müssen mindestens folgende Angaben enthalten:

- Bezeichnung des Bauprodukts bzw. des Ausgangsmaterials und der Bestandteile
- Art der Kontrolle oder Prüfung
- Datum der Herstellung und der Prüfung des Bauprodukts bzw. des Ausgangsmaterials oder der Bestandteile
- Ergebnis der Kontrollen und Prüfungen und, soweit zutreffend, Vergleich mit den Anforderungen
- Unterschrift des für die werkseigene Produktionskontrolle Verantwortlichen

Die Aufzeichnungen sind mindestens fünf Jahre aufzubewahren. Sie sind dem Deutschen Institut für Bautechnik und der zuständigen obersten Bauaufsichtsbehörde auf Verlangen vorzulegen.

Bei ungenügendem Prüfergebnis sind vom Hersteller unverzüglich die erforderlichen Maßnahmen zur Abstellung des Mangels zu treffen. Bauprodukte, die den Anforderungen nicht entsprechen, sind so zu handhaben, dass Verwechslungen mit übereinstimmenden ausgeschlossen werden. Nach Abstellung des Mangels ist - soweit technisch möglich und zum Nachweis der Mängelbeseitigung erforderlich - die betreffende Prüfung unverzüglich zu wiederholen.

2.3.3 Prüfung der Klammern durch eine anerkannte Prüfstelle

Für die Eignungsprüfung und den zugehörigen Bericht gilt DIN 1052-10, Anhang A.

Jede verwendete Stahl (nichtrostend/verzinkt) – Harz - Kombination (Beharzung nach Abschnitt 2.1.2) muss für jedes Herstellwerk im Rahmen der Eignungsprüfung geprüft sein.

Die Überprüfung der Beharzung (Bezeichnung, Länge und Gleichmäßigkeit) nach Abschnitt 2.1 ist in die Prüfungen nach DIN 1052-10, Anhang A einzubeziehen.

Die Beharzung ist in der Prüfbescheinigung nach DIN 1052-10, Anhang A zu vermerken.

Allgemeine bauaufsichtliche Zulassung
Nr. Z-9.1-738

Seite 5 von 5 | 16. April 2014

3 Bestimmungen für Entwurf und Bemessung

Es gilt DIN EN 1995-1-1 in Verbindung mit DIN EN 1995-1-1/NA und DIN 1052-10, soweit im Folgenden nichts anderes bestimmt ist.

Der Bemessungswert der Tragfähigkeit je Klammer für langfristige oder ständige Beanspruchung auf Herausziehen beträgt 70 N.

4 Bestimmungen für die Ausführung

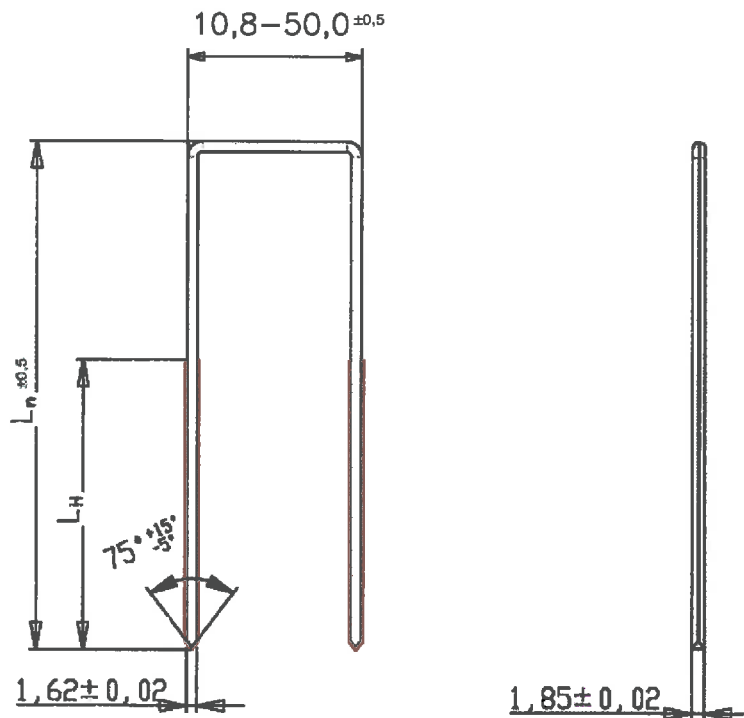
Für die Ausführung gilt DIN EN 1995-1-1 in Verbindung mit DIN EN 1995-1-1/NA und DIN 1052-10, soweit im Folgenden nichts anderes bestimmt ist.

Bei langfristiger oder ständiger Beanspruchung auf Herausziehen (z. B. durch untergehängte Decken oder Deckenteile) muss das Holz beim Einschlagen der Klammern stets trocken sein (Holzfeuchte $u \leq 20\%$). Die Einschlagtiefe muss mindestens 22 mm betragen. Der Winkel zwischen Klammerrücken und Holzfaserrichtung muss mindestens 30° betragen.

Reiner Schäpel
Referatsleiter

Beglaubigt





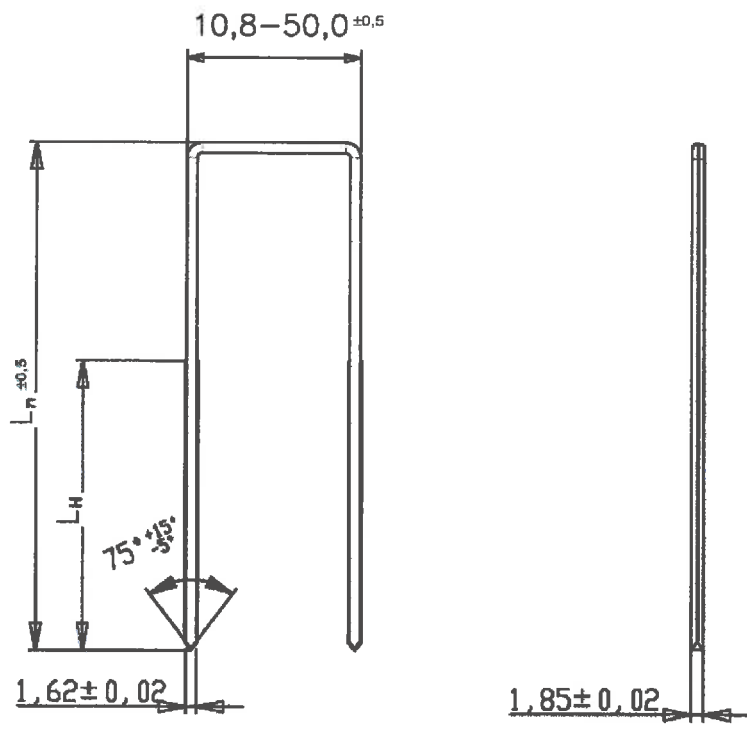
Klammerrohdraht:
 verzinkter runder Stahldraht
 $\varnothing 1,80 \pm 0,03 \text{ mm}$
 Zugfestigkeit $\geq 900 \text{ N/mm}^2$

Harzung $L_H = \text{mind. } 0,5 L_n ; \geq 22 \text{ mm}$
 Zinkauflage $\geq 86 \text{ g/m}^2$
 Schaftlänge $L_n = 30,0 - 115,0 \text{ mm}$

Haubold-Klammern mit einem Drahtdurchmesser von 1,80 mm als Verbindungsmittel im
 Holzbau für langfristige oder ständige Beanspruchung auf Herausziehen

Typ HD 7900 CNK Rückenbreite 11,00mm

Anlage 1



Klammerrohdraht:
 nichtrostender runder Stahldraht
 $\varnothing 1,80 \pm 0,03 \text{ mm}$
 Zugfestigkeit $\geq 900 \text{ N/mm}^2$

Harzung $L_H = \text{mind. } 0,5 L_n ; \geq 22 \text{ mm}$
 WNr. 1.4301 oder 1.4401
 Schaftlänge $L_n = 30,0 - 115,0 \text{ mm}$

Haubold-Klammern mit einem Drahtdurchmesser von 1,80 mm als Verbindungsmittel im
 Holzbau für langfristige oder ständige Beanspruchung auf Herausziehen

Typ HD 7900 CRF Rückenbreite 11,00mm

Anlage 2